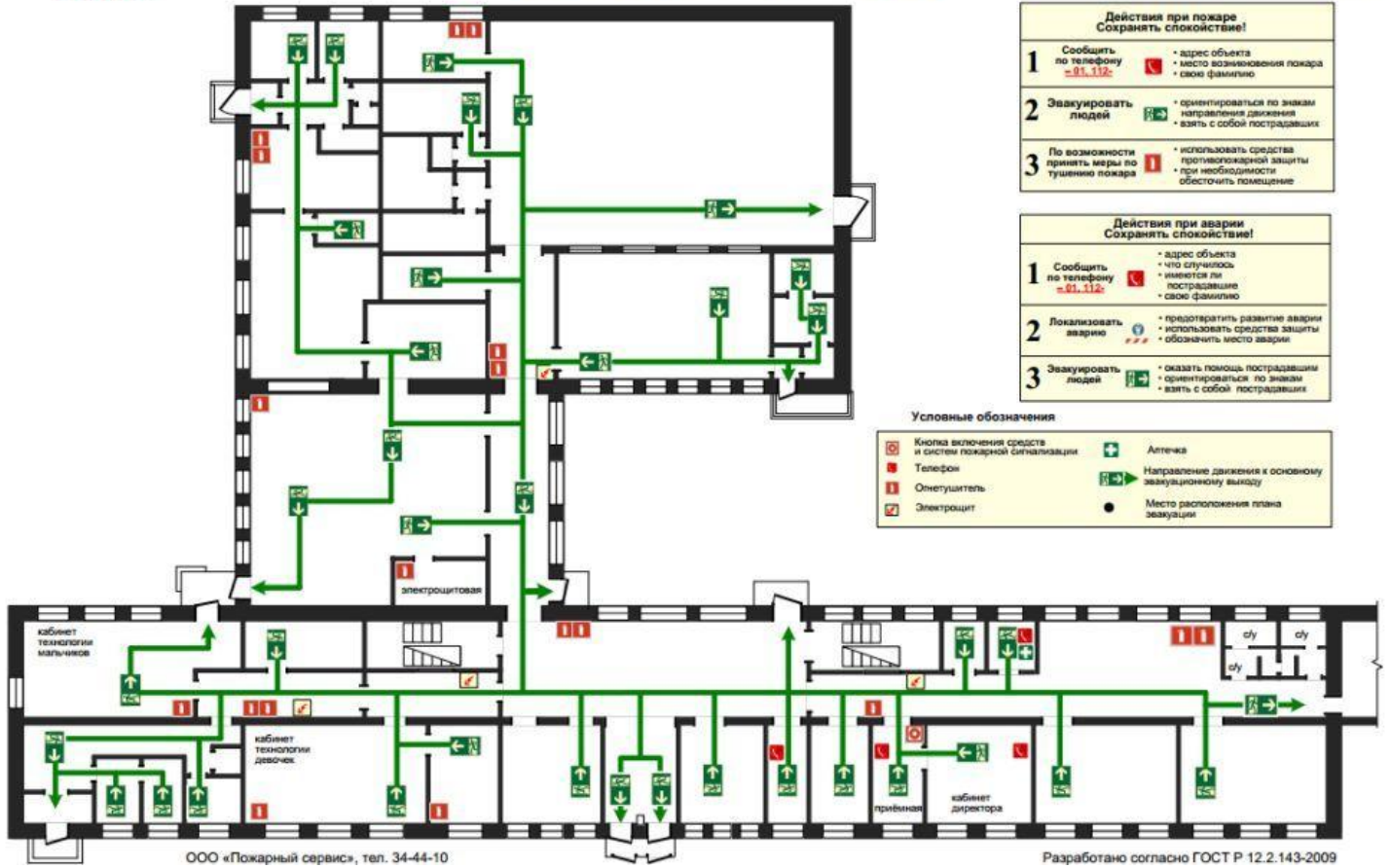




ПЛАН ЭВАКУАЦИИ
людей при пожаре с 1 этажа
ул. Адмирала Нахимова/4-я Дорожная 34/65

«Утверждаю»
Директор МБОУ г. Астрахани
«Средняя общеобразовательная
школа № 74»
Н.В.Гоголева
_____ 2013 г.



Действия при пожаре Сохранять спокойствие!	
1 Сообщить по телефону 01-112	<ul style="list-style-type: none"> адрес объекта место возникновения пожара свою фамилию
2 Эвакуировать людей	<ul style="list-style-type: none"> ориентироваться по знакам направления движения взять с собой пострадавших
3 По возможности принять меры по тушению пожара	<ul style="list-style-type: none"> использовать средства противопожарной защиты при необходимости обесточить помещение

Действия при аварии Сохранять спокойствие!	
1 Сообщить по телефону 01-112	<ul style="list-style-type: none"> адрес объекта что случилось имеются ли пострадавшие свою фамилию
2 Локализовать аварию	<ul style="list-style-type: none"> предотвратить развитие аварии использовать средства защиты обозначить место аварии
3 Эвакуировать людей	<ul style="list-style-type: none"> оказать помощь пострадавшим ориентироваться по знакам взять с собой пострадавших

Условные обозначения

Кнопка включения средств и систем пожарной сигнализации	Аптечка
Телефон	Направление движения к основному эвакуационному выходу
Опасность	Место расположения плана эвакуации
Электрицит	

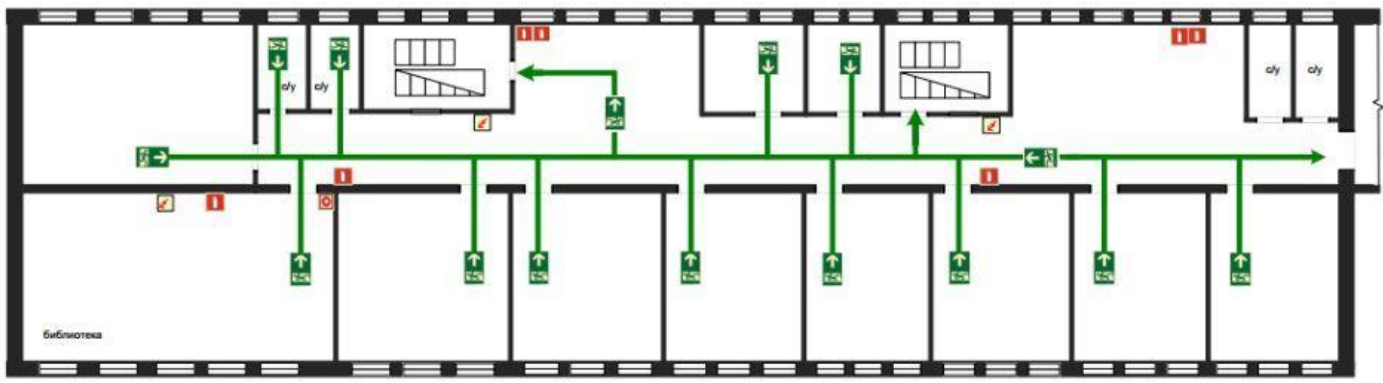
ООО «Пожарный сервис», тел. 34-44-10

Разработано согласно ГОСТ Р 12.2.143-2009



ПЛАН ЭВАКУАЦИИ
людей при пожаре со 2 этажа
ул. Адмирала Нахимова/4-я Дорожная 34/65

«Утверждаю»
Директор МБОУ г. Астрахани
«Средняя общеобразовательная
школа № 74»
Н.В.Гоголева
_____ 2013 г.



Действия при пожаре Сохранять спокойствие!	
1 Сообщить по телефону 01-112	<ul style="list-style-type: none"> адрес объекта место возникновения пожара свою фамилию
2 Эвакуировать людей	<ul style="list-style-type: none"> ориентироваться по знакам направления движения взять с собой пострадавших
3 По возможности принять меры по тушению пожара	<ul style="list-style-type: none"> использовать средства противопожарной защиты при необходимости обесточить помещение

Условные обозначения

Кнопка включения средств и систем пожарной сигнализации
Опасность
Электрицит
Направление движения к основному эвакуационному выходу
Место расположения плана эвакуации

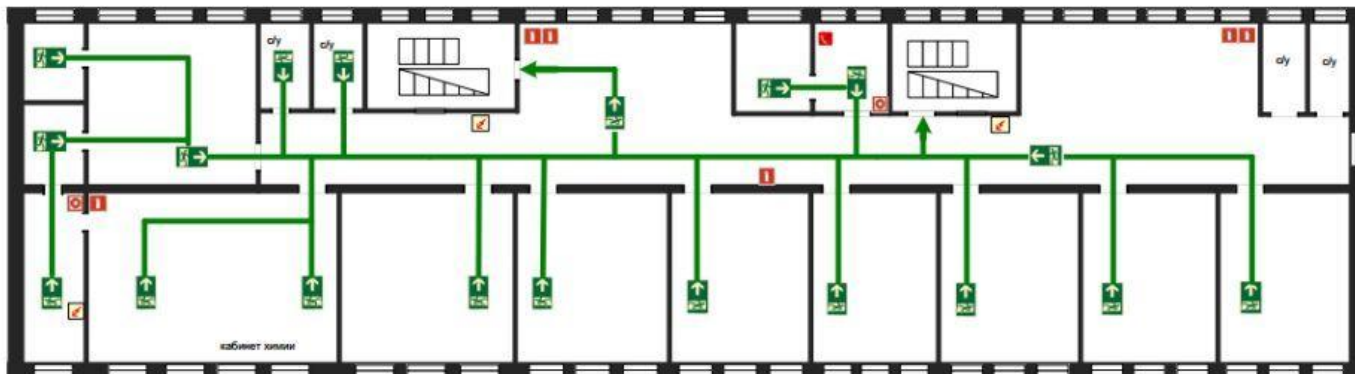
Разработано согласно ГОСТ Р 12.2.143-2009
ООО «Пожарный сервис», г. Астрахань
тел. 34-44-10, 47-21-29, 47-21-41.

Действия при аварии Сохранять спокойствие!	
1 Сообщить по телефону 01-112	<ul style="list-style-type: none"> адрес объекта что случилось имеются ли пострадавшие свою фамилию
2 Локализовать аварию	<ul style="list-style-type: none"> предотвратить развитие аварии использовать средства защиты обозначить место аварии
3 Эвакуировать людей	<ul style="list-style-type: none"> оказать помощь пострадавшим ориентироваться по знакам взять с собой пострадавших



ПЛАН ЭВАКУАЦИИ людей при пожаре с 3 этажа ул. Адмирала Нахимова/4-я Дорожная 34/65

«Утверждаю»
Директор МБОУ г. Астрахани
«Средняя общеобразовательная
школа № 74»
Н.В.Гоголева
« » 2013 г.



Действия при пожаре Сохранять спокойствие!	
1	<p>Сообщить по телефону «91.112»</p> <ul style="list-style-type: none"> • адрес объекта • место возникновения пожара • свою фамилию
2	<p>Эвакуировать людей</p> <ul style="list-style-type: none"> • ориентироваться по знакам направления движения • взять с собой пострадавших
3	<p>По возможности принять меры по тушению пожара</p> <ul style="list-style-type: none"> • использовать средства противопожарной защиты • при необходимости обесточить помещение

Условные обозначения	
	Кнопка включения средств и систем пожарной сигнализации
	Телефон
	Огнетушитель
	Электрощит
	Направление движения к основному эвакуационному выходу
	Место расположения плана эвакуации

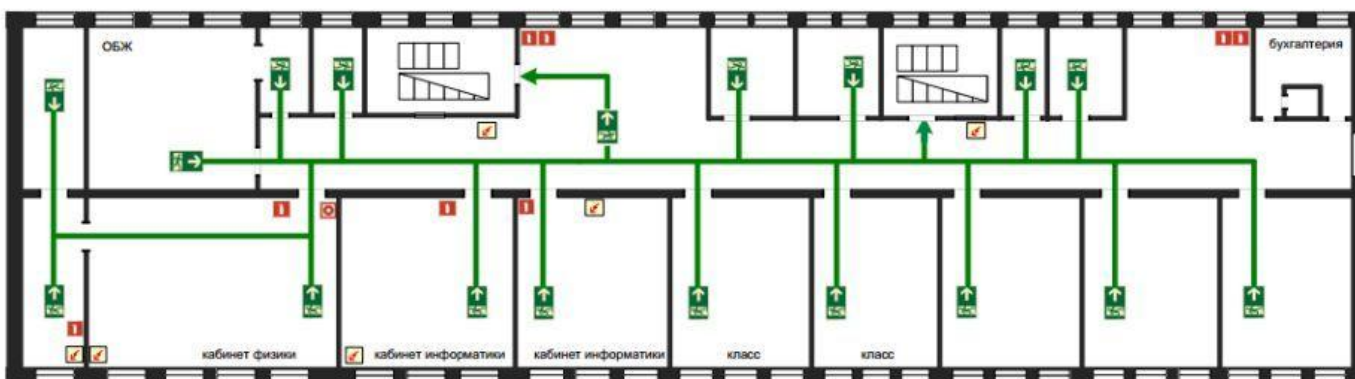
Разработано согласно ГОСТ Р 12.2.143-2009
ООО «Пожарный сервис», г. Астрахань
тел. 34-44-10, 47-21-29, 47-21-41.

Действия при аварии Сохранять спокойствие!	
1	<p>Сообщить по телефону «91.112»</p> <ul style="list-style-type: none"> • адрес объекта • что случилось • имеется ли пострадавшие • свою фамилию
2	<p>Локализовать аварию</p> <ul style="list-style-type: none"> • предотвратить развитие аварии • использовать средства защиты • обозначить место аварии
3	<p>Эвакуировать людей</p> <ul style="list-style-type: none"> • оказать помощь пострадавшим • ориентироваться по знакам • взять с собой пострадавших



ПЛАН ЭВАКУАЦИИ людей при пожаре с 4 этажа ул. Адмирала Нахимова/4-я Дорожная 34/65

«Утверждаю»
Директор МБОУ г. Астрахани
«Средняя общеобразовательная
школа № 74»
Н.В.Гоголева
« » 2013 г.



Действия при пожаре Сохранять спокойствие!	
1	<p>Сообщить по телефону «91.112»</p> <ul style="list-style-type: none"> • адрес объекта • место возникновения пожара • свою фамилию
2	<p>Эвакуировать людей</p> <ul style="list-style-type: none"> • ориентироваться по знакам направления движения • взять с собой пострадавших
3	<p>По возможности принять меры по тушению пожара</p> <ul style="list-style-type: none"> • использовать средства противопожарной защиты • при необходимости обесточить помещение

Условные обозначения	
	Кнопка включения средств и систем пожарной сигнализации
	Телефон
	Огнетушитель
	Пожарный кран
	Направление движения к основному эвакуационному выходу
	Место расположения плана эвакуации

ООО «Пожарный сервис», г. Астрахань
тел. 34-44-10, 47-21-29, 47-21-41.

Разработано согласно ГОСТ Р 12.2.143-2009